



Membránové dmychadlo Fujimac Online Návod



Děkujeme, že jste si zakoupili membránové dmychadlo Fujimac.
Před zahájením provozu si nezapomeňte přečíst tento návod.

Kontaktní údaje pro Českou republiku

Čovdily s.r.o.

<https://www.covdily.cz/>

info@covdily.cz

+420 605 213 713

Obsah

■ Před použitím.....	2
■ Bezpečnostní opatření	2
■ Instalační příručka.....	4
■ Testovací provoz.....	5
■ Kontrola a údržba	5
■ Rozložený pohled a seznam dílů.....	10
■ Specifikace	13
■ Celkový pohled.....	14
■ Otázky a odpovědi	15
■ Informace o záruce	19

■ Před použitím

- Zkontrolujte, zda na vnější straně výrobku nejsou nějaké závady.
- Zkontrolujte, zda je součástí balení veškeré příslušenství.
Příslušenství: Gumová hadice, hadicová spona
- Tento návod si uschovejte pro budoucí použití.
- Před zahájením provozu si přečtěte tento návod a ujistěte se, že rozumíte způsobu používání a údržby výrobku.
- Obsah níže uvedených upozornění je pro zajištění bezpečnosti zásadní. Věnujte prosím zvláštní pozornost následujícím značkám.

NEBEZPEČÍ

Označuje nebezpečnou situaci, která může mít za následek smrt nebo vážné zranění, pokud se jí nezabrání.

VAROVÁNÍ

Označuje potenciálně nebezpečnou situaci, která může mít za následek smrt nebo vážné zranění, pokud se jí nezabrání.

POZOR

Označuje potenciálně nebezpečnou situaci, která by mohla vést k lehkým nebo středně těžkým zraněním a/nebo škodám na majetku, pokud se jí nezabrání.

■ Bezpečnostní opatření

VAROVÁNÍ

- Pokud tento spotřebič používají děti od 8 let a starší nebo osoby se sníženými fyzickými, smyslovými či mentálními schopnostmi nebo s nedostatkem zkušeností a znalostí, musí být předem seznámeny s nebezpečími spojenými s jeho používáním a musí být poučeny a dohlíženy osobou zodpovědnou za jejich bezpečnost ohledně bezpečného používání spotřebiče.
- Dohlížejte na děti, aby si se spotřebičem nehrály.
- Při používání tohoto spotřebiče v blízkosti dětí je nutný přísný dohled.
- Pokud je napájecí kabel poškozen a je nutné jej vyměnit, musí být spotřebič zaslán výrobci nebo do servisního střediska, aby se předešlo nebezpečné situaci. Případně jej může vyměnit jinak stejně kvalifikovaná osoba.
- Před prováděním údržby spotřebič odpojte od sítě nebo vypněte.

- Tento výrobek je membránové dmychadlo určené k přenosu vzduchu pod vodou. Nepoužívejte tento výrobek k jinému než určenému použití.
- V blízkosti tohoto spotřebiče neumísťujte hořlavé materiály a/nebo plyn. Může to mít za následek úraz elektrickým proudem nebo požár.
- Pokud je potřeba prodlužovací kabel, je nutné použít prodlužovací šňůru s odpovídajícím průřezem vodiče. Použití kabelu s příliš malým průřezem může způsobit jeho přehřátí. Ujistěte se, že zvolená prodlužovací šňůra je vhodná a nebude představovat riziko zakopnutí nebo vytržení.

VAROVÁNÍ – OCHRANA PŘED ÚRAZEM ELEKTRICKÝM PROUDEM

- Nepokoušejte se tento výrobek sami otevírat ani opravovat. Veškeré opravy a údržbu může provádět pouze prodejce, od kterého byl výrobek zakoupen, nebo odborně vyškolený personál.
- Nedotýkejte se zástrčky mokřkýma rukama.
- Neotvírejte kryt výrobku, pokud je napájecí zástrčka zapojena do zásuvky.
- Umístěte tento výrobek výše, než je hladina vody, aby se zabránilo zpětnému nasátí vody.
- Neponořujte tento výrobek do vody. Pokud spadne membránové dmychadlo do vody, nesnažte se jej vytáhnout rukou – okamžitě odpojte spotřebič ze zásuvky.
- Před použitím výrobek pečlivě zkontrolujte. Nezapínejte spotřebič, pokud se na částech, které nejsou určeny k navlhnutí, nachází voda.
- Nepoužívejte tento výrobek, pokud má poškozený kabel nebo zástrčku, pokud nefunguje správně nebo pokud spadl či byl jinak poškozen.
- Pokud zástrčka nezapadá zcela do zásuvky, zkuste ji otočit. Zástrčka nemusí pasovat, protože kolíky mohou mít odlišnou polaritu. Pokud zástrčka stále nesesdí, obraťte se na kvalifikovaného elektrikáře. Nepoužívejte prodlužovací kabel, pokud zástrčka nelze zcela zasunout.

POZOR

- Tento výrobek se během provozu zahřívá. Spodní část výrobku bude obzvlášť horká, proto se jí nedotýkejte přímo holýma rukama. Mohlo by dojít k popálení nebo jinému zranění.
- Nepolévejte tento výrobek vodou. Mohlo by dojít k jeho poškození nebo k úrazu elektrickým proudem.
- Nezvedejte tento výrobek za kryt filtru ani za napájecí kabel. Mohlo by dojít k poškození výrobku a/nebo ke zranění.

■ Instalační příručka

- Tento výrobek instalujte na dobře větraném místě mimo dosah přímého slunečního záření, nejlépe pod krytem.
- Membránové dmychadlo nainstalujte na místo, které umožňuje snadný přístup pro kontrolu a údržbu.
- Umístěte tento výrobek vodorovně na stabilní povrch.
- Spojte tento výrobek a potrubí gumovým kolenem a utáhněte ji pomocí spony.
- Ujistěte se, že napětí uvedené na štítku odpovídá napětí v síti.

VAROVÁNÍ

- Veškeré elektroinstalační práce musí provádět kvalifikovaný elektrikář.
- Na napájecí kabel nepokládejte žádné předměty. Mohlo by dojít k úrazu elektrickým proudem a/nebo požáru.

POZOR

- Membrány a ventil mohou být poškozeny plynným chlórem a jinými výpary. Jakýkoli otvor nebo mezera (např. vedení či vzduchová trubka), kudy by mohl pronikat chlór do tohoto výrobku, musí být zcela utěsněny silikonovým tmelem nebo jiným vhodným materiálem. (Poškození membrány a ventilu není kryto zárukou.)
- Aby se zabránilo pádu výrobku do nádrže s vodou, neinstalujte jej přímo nad nádrž.
- Ujistěte se, že je výrobek používán v suchém prostředí, bez vlhkosti a prachu, chráněném před deštěm, stříkající vodou, záplavami a hromaděním sněhu.
- Neinstalujte tento výrobek pod kuchyňský ventilátor ani na místo, kde by mohl nasávat vzduch obsahující olejové výpary.
- Vyhněte se instalaci v ložnici nebo jiných prostorách, kde by mohl být hluk obtěžující.
- Instalujte tento výrobek nad hladinu vody, aby nedocházelo ke zpětnému nasátí vody sifonovým efektem.
- Zajistěte, aby se k zásuvce nemohla dostat voda.
- Tento výrobek musí být připojen k uzemněnému kovovému, trvale instalovanému systému vedení nebo k uzemňovacímu terminálu či vodiči výrobku.
- Proveďte uzemnění podle příslušných požadavků.

■ Testovací provoz

- Nádrž na vodu (tj. čisticí nádrž) připojená k tomuto spotřebiči pomocí hadice/trubky musí být naplněna vodou po předepsanou úroveň ještě před zasunutím zástrčky výrobku do zásuvky a zahájením provozu.
- Po zapnutí membránového dmychadla se ujistěte, že provzdušňování probíhá správně.
- Zkontrolujte, zda výrobek nevydává žádné neobvyklé zvuky ani vibrace.

POZOR

- Doporučený pracovní tlak pro tento výrobek je $\pm 20\%$ jmenovitého tlaku uvedeného na štítku výrobku. Zkontrolujte skutečný pracovní tlak (zpětný tlak) mezi tímto výrobkem a připojenou nádrží s vodou. Pokud je tlak mimo doporučený rozsah, může to zkrátit životnost výrobku – tlak proto upravte, například změnou rozvodu vzduchu.
- Množství vzduchu se bude lišit v závislosti na skutečném napětí. Například výrobek určený pro jmenovité napětí 230–240 V lze používat při 220 V, ale objem vzduchu bude menší než při provozu na jmenovitém napětí (230–240 V). Objem vzduchu se mění také v závislosti na pracovním tlaku.

■ Kontrola a údržba

POZOR

- Před zahájením jakékoliv práce odpojte napájecí zástrčku ze zásuvky. Neodpojujte zástrčku tažením za kabel – mohlo by dojít k jeho poškození.

VAROVÁNÍ

- Tento výrobek se během provozu zahřívá. Spodní část výrobku je obzvláště horká – nedotýkejte se jí přímo. Po odpojení napájecí zástrčky se ujistěte, že výrobek vychladl, než otevřete kryt. Nedodržení tohoto pokynu může způsobit popáleniny nebo jiná zranění.

(1) Vzduchový filtr

POZOR

- Kontrolujte a čistěte každé 3 až 4 měsíce a vyměňujte jednou ročně.
- Pro zajištění optimální životnosti filtru při použití v prostředí s vyšší prašností je nutná častější údržba. Pokud se filtr příliš zanechá, je nutná jeho výměna. Nedodržení může způsobit přehřátí, snížení výkonu a poškození membrán.
- Pokud je kryt filtru upevněn šroubem, doporučený utahovací moment je 1,4 Nm (1 ft-lb). Přílišné utahnutí může šrouby poškodit. Pokud kryt není uchycen šroubem, ujistěte se, že kryt filtru je správně nasměrován, a poté jej pevně přitlačte, aby správně zapadl.

(2) Membrány/ventily

POZOR

- Membrány/ventily vyměňujte jednou ročně. Výměnu proveďte dříve, než dojde k jejich poškození.
- Pokud dojde k poškození membrány/ventilu, aktivuje se automatická ochranná funkce (s výjimkou modelu MAC40RII). Nenechávejte výrobek v tomto stavu – poškozený díl vyměňte co nejdříve. Jinak může dojít ke snížení výkonu čisticí nádrže a vzniku zápachu. Membrány a tělesa ventilů jsou spotřební díly a nejsou kryty zárukou. V případě potřeby zakupte nový díl u prodejce.

(3) Tlak

POZOR

- Doporučený pracovní tlak pro tento výrobek je ± 20 % jmenovitého tlaku uvedeného na štítku výrobku. Nepoužívejte výrobek při abnormálně vysokém nebo nízkém tlaku. Mohlo by dojít k nadměrnému zahřívání nebo k předčasnému poškození membrán.

(4) Napájecí zástrčka

VAROVÁNÍ

- Alespoň jednou ročně zkontrolujte, zda se na zástrčce nenahromadil prach nebo nečistoty, a ujistěte se, že je pevně zasunutá do zásuvky. Nahromadění nečistot a špatný kontakt mohou způsobit úraz elektrickým proudem a/nebo požár.

(5) Funkce automatického zastavení

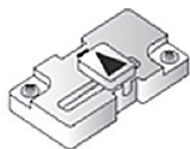
- Při každé výměně sady membrán/ventilů vždy zkontrolujte funkci automatického zastavení. Vyjměte blokovací díl bezpečnostního vypínače, zapojte zástrčku a ověřte, že funkce funguje správně. Po kontrole odpojte zástrčku a vraťte blokovací díl vypínače do správné polohy (viz níže)

VAROVÁNÍ

- Při výměně sestavy membrán/ventilů nebo při manipulaci s blokovacím dílem bezpečnostního vypínače vždy vypněte napájení. Nedodržení tohoto pokynu může způsobit úraz elektrickým proudem.

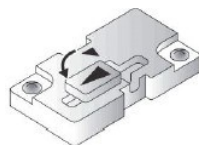
<Jak vyjmout blokovací díl bezpečnostního vypínače>

1)



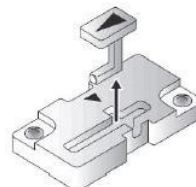
Normální poloha.

2)



Otočte blokovací díl vypínače a zarovnejte symbol ▲ se štěrbinou.

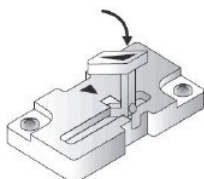
3)



Vyměňte blokovací díl z bezpečnostního vypínače dmychadla.

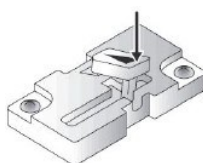
<Jak nastavit blokovací díl bezpečnostního vypínače>

1)



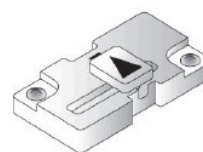
Zarovnejte symbol ▲ na blokovacím dílu vypínače se symbolem ▲ na držáku a zasuňte díl do držáku.

2)



Zatlačte jej dovnitř, dokud nezapadne (necvakne).

3)

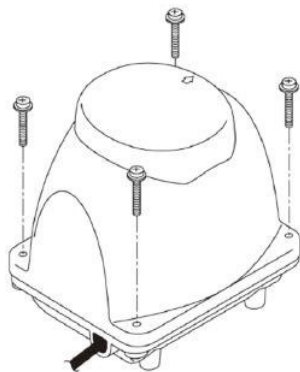


Automatické zastavení je nyní připraveno k použití.

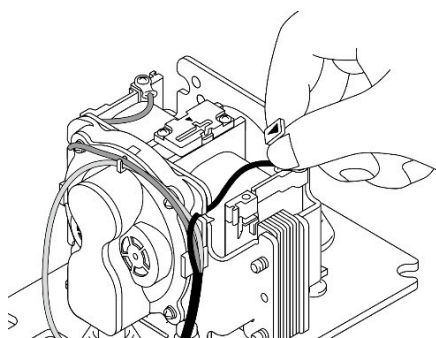
(6) Postup výměny membrán

U některých modelů se může zapojení kabelů lišit od ilustrace.

1. Pomocí 8mm (5/16") klíče odšroubujte šrouby krytu.

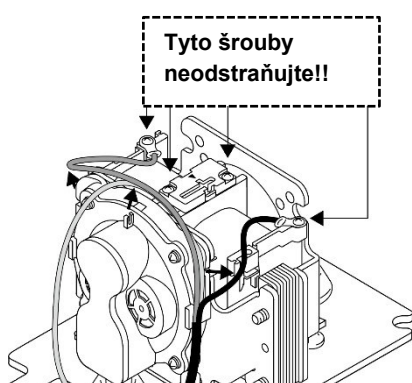


2. Vyměňte blokovací díl vypínače podle pokynů v části (5) *Funkce automatického zastavení*.

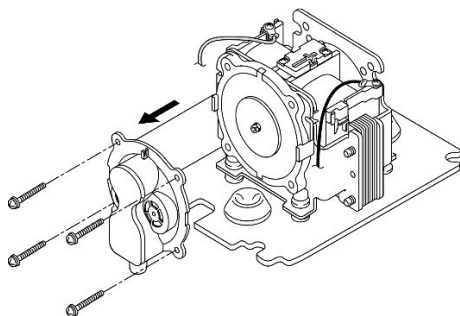


3. Odpojte vodiče ze tří háčků.

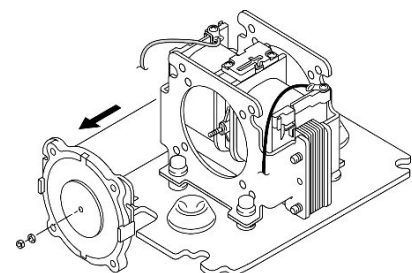
POZNÁMKA: Šrouby neodstraňujte.



4. Pomocí křížového šroubováku odstraňte čtyři šrouby z těles ventilů.

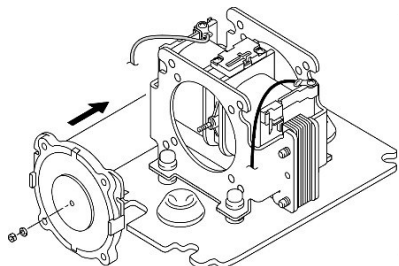


5. Odstraňte matici a sejměte membránu z bloku motoru.

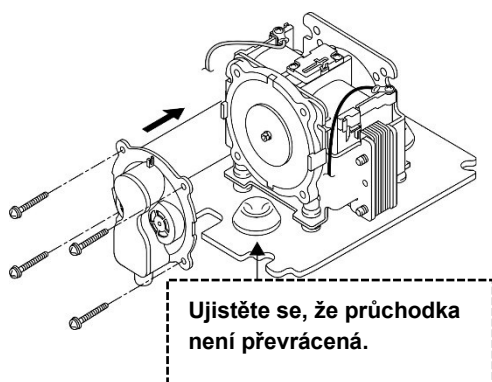


6. Namontujte novou membránu pomocí nové přiložené matice.

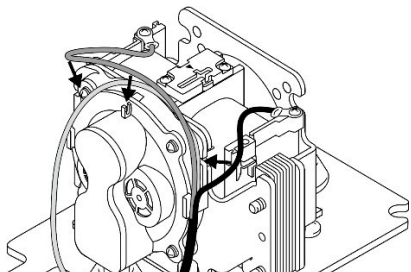
**Doporučený utahovací moment: přibližně 1 Nm ($\approx 0,75$ ft-lb).*



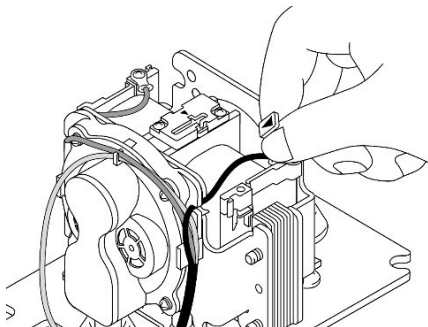
7. Zasuňte výstup vzduchu do gumové průchodky a znovu připevněte těleso ventilů čtyřmi šrouby.



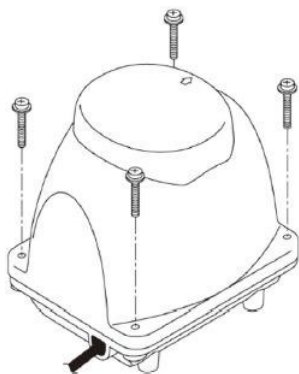
8. Znovu upevněte vodiče do tří háčků.



9. Nainstalujte blokovací díl vypínače podle pokynů z úvodních kroků.



10. Utáhněte šrouby krytu pomocí 8mm (5/16") klíče.



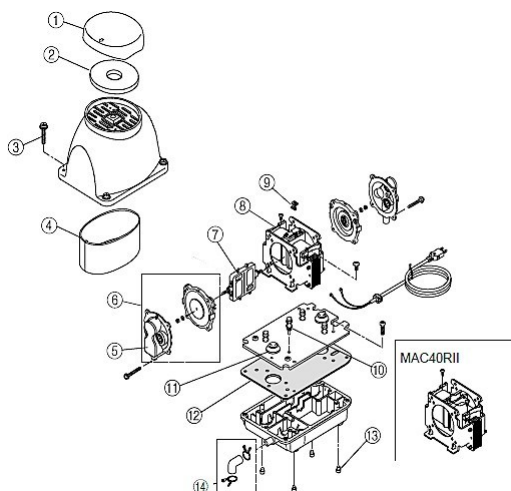
⚠ VAROVÁNÍ

Odpojte napájecí kabel ze zásuvky a nechte membránové dmychadlo vychladnout, než otevřete kryt.

- Vyměňujte obě membrány/tělesa současně. Pokud se jedna membrána poškodí, obvykle to znamená, že druhá je již oslabená a může se brzy také poškodit.
- Sadu membrán vyměňujte jednou ročně.
- Po výměně membrán zkontrolujte správnou funkci dmychadla.
- Neprovádějte mazání žádných vnitřních částí dmychadla.

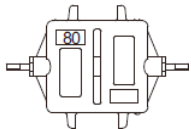
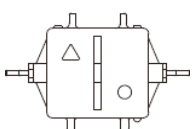
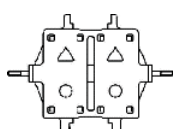
■ Rozložený pohled a seznam dílů

<MAC40RII-120RII>

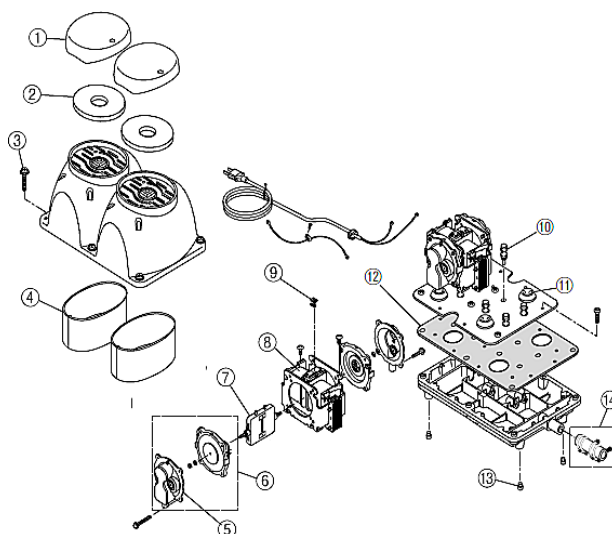


	Číslo dílu	Název položky	40RII	60RII	80RII	100RII	120RII
1	H612	N6 Kryt filtru	○	-	-	-	-
	H613	N8 Kryt filtru	-	○	○	○	○
2	H507	Vzduchový filtr N6	○	-	-	-	-
	H508	Vzduchový filtr N8	-	○	○	○	○
6	H150K	Sada membrán a těles ventilů N6 (s kompresní komorou N6)*	○	-	-	-	-
	H154K	Sada membrán a těles ventilů T10 (s kompresní komorou T10)*	-	○	○	○ <Modely jiné než zástrčka typu O (AS)>	-
	H156K	Sada membrán a těles ventilů T11A (s kompresní komorou T10)*	-	-	-	○ <Zástrčka typu O (AS) model>	-
	H157K	Sada membrán a těles ventilů T30 (s kompresní komorou T30)*	-	-	-	-	○
9	H256K	N6 Bezpečnostní vypínač	-	○	○	○	-
	H257	T30 Bezpečnostní vypínač	-	-	-	-	○
10	H658	N6 Silent-bloky (4 ks)	○	○	○	○	○
11	H821	N6 Gumová průchodka	○	○	○	○	○
12	H639	R10 Těsnění základové desky	○	○	○	○	○
	H638	N0 Těsnění základové desky	-	-	-	-	-
13	H659	N6 Gumová patka (4 ks)	○	○	○	○	○
14	H812	A4 Sada přívodní pryžové hadice	○	○	○	○	-
	H820	Sada přívodní pryžové hadice (ø 13 rovná)	-	-	○	○	-
	H814	E2 Sada přívodní pryžové hadice	-	-	-	-	○

<Směr oscilátoru>

60RII, 80RII	100RII	120RII
Nastavte značku "80" směrem nahoru	Nastavte značku "△" směrem nahoru	Nastavte značku "△" směrem nahoru
		

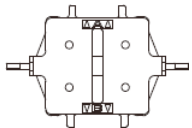
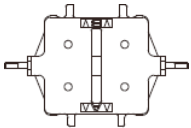
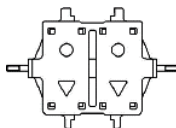
<MAC150RII-300RII>



	Číslo dílu	Název položky	150RII	200RII	250RII	300RII
1	H612	N6 Kryt filtru	-	-	-	-
	H613	N8 Kryt filtru	o	o	o	o
2	H507	Vzduchový filtr N6	-	-	-	-
	H508	Vzduchový filtr N8	o	o	o	o
6	H150K	Sada membrán a těles ventilů N6 (s kompresní komorou N6)*	-	-	-	-
	H154K	Sada membrán a těles ventilů T10 (s kompresní komorou T10)*	o	o	-	-
	H156K	Sada membrán a těles ventilů T11A (s kompresní komorou T10)*	-	-	-	-
	H157K	Sada membrán a těles ventilů T30 (s kompresní komorou T30)*	-	-	o	o
9	H256K	N6 Bezpečnostní vypínač	o	o	-	-
	H257	T30 Bezpečnostní vypínač	-	-	o	o
10	H658	N6 Silent-bloky (4 ks)	o	o	o	o
11	H821	N6 Gumová průchodka	o	o	o	o
12	H639	R10 Těsnění základové desky	-	-	-	-
	H638	N0 Těsnění základové desky	o	o	o	o
13	H659	N6 Gumová patka (4 ks)	o	o	o	o
14	H812	A4 Sada přívodní pryžové hadice	-	-	-	-
	H820	Sada přívodní pryžové hadice (ø 13 rovná)	-	-	-	-
	H814	E2 Sada přívodní pryžové hadice	o	o	o	o

POZNÁMKA: Objednejte si 2 sady stejných dílů pro 1 membránové dmychadlo (MAC150RII-300RII).

<Směr oscilátoru>

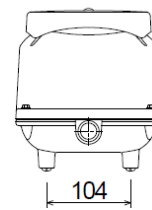
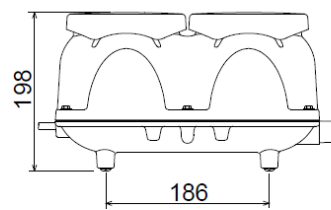
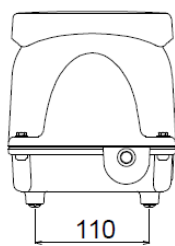
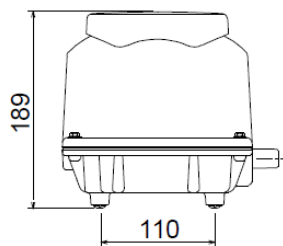
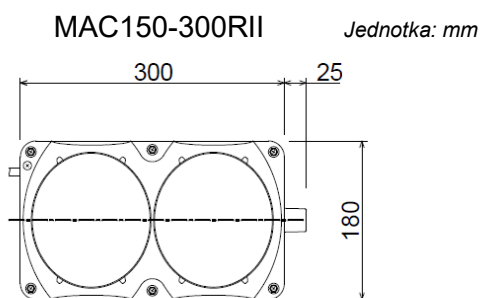
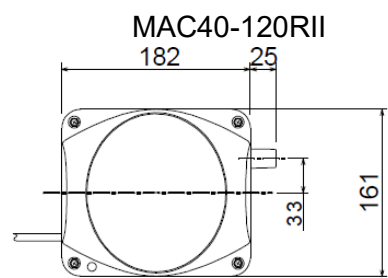
150RII	200RII	250RII, 300RII
Nastavte značku "A" směrem nahoru	Nastavte značku "B" směrem nahoru	Nastavte značku "O" směrem nahoru
		

■ **Specifikace**

<Model 230-240V AC>

		MAC 40RII	MAC 60RII	MAC 80RII	MAC 100RII	MAC 120RII	MAC 150RII	MAC 200RII	MAC 250RII	MAC 300RII
Objem proudění vzduchu	L/min	40	60	80	100	120	150	200	250	300
Jmenovitý tlak	kPa	12	15	15	18	18	20	20	20	20
Spotřeba elektrické energie (při jmenovitém tlaku)	W	27/28	35/38	47/51	68/80	86/101	100/125	140/159	186/226	250
Elektrická spotřeba (při otevřeném průtoku)	W	36	67	70	90	130	170	205	260	280
Jmenovité napětí	V	230-240								
Frekvence	Hz	50								
Průměr výstupního potrubí	mm	18				26				
Hmotnost	kg	5.0					9.0			
Typ zástrčky		E / F								
Délka napájecího kabelu	m	1.5								
Země původu		Japonsko								

■ Celkový pohled



■ Otázky a odpovědi

OT 1. Nově zakoupený výrobek nefunguje. Jaké jsou možné příčiny?

Zkontrolujte následující možné příčiny:

- a) Do zásuvky není přivedeno napájení.
→ Ověřte, zda je v zásuvce napětí – například připojením jiného elektrického zařízení do stejné zásuvky.
- b) Aktivovala se funkce automatického zastavení (vypínač) nebo je některá část poškozená.
→ Bezpečnostní vypínač se mohl aktivovat v důsledku otřesů při přepravě výrobku. Otevřete kryt a zkontrolujte, zda je vypínač správně nastaven, a zda nejsou žádné části poškozené.

OT 2. Výrobek přestal fungovat. Jaké mohou být příčiny?

Zkontrolujte následující možné příčiny:

- a) Není přivedeno napájení.
→ Zkontrolujte zásuvku a zástrčku. Ujistěte se, že je zástrčka zcela zasunuta.
- b) Aktivovala se funkce automatického zastavení (vypínač).
→ Membrána nebo ventily mohou být poškozené. Pokud ano, je nutné je vyměnit. Pokud poškozené nejsou, příčinou může být špatná instalace nebo uvolnění v důsledku nárazu. Zkontrolujte, zda je systém správně nainstalován.
- c) Přerušení elektrického obvodu.
→ Některá část může být odpojená. Pokud jsou nalezeny odpojené části, obraťte se na servisní společnost ohledně opravy nebo výměny.
- d) Aktivoval se bimetalový jistič.
→ Pokud se jednotka příliš zahřeje, bimetalový jistič přeruší provoz zařízení. Pravděpodobnou příčinou je ucpaní na výstupu nebo sání vzduchu. Zkontrolujte, zda nejsou uzavřeny ventily, ucpané aerační elementy, vzduchový filtr nebo vstup. Odstraňte všechny zjištěné překážky.

OT 3. Výrobek je hlučný. Jaké mohou být příčiny?

Zkontrolujte následující a proveďte odpovídající opatření.

- a) Klepání nebo chrastění způsobené například kamínkem zachyceným mezi výrobkem a podstavcem.
→ Odstraňte všechny cizí předměty a umístěte výrobek tak, aby se neklepal.
- b) Povolil se šroub na některé části.
→ Dotážením zpevněte všechny uvolněné šrouby
- c) Zesílení hluku rezonancí v prostředí instalace. (viz následující obrázek.)
→ Přemístěte výrobek na jiné místo.
- d) Zvuk se přenáší potrubím.
→ Nainstalujte vzduchovou komoru.

<Příklady instalací, které mohou způsobovat nadměrný hluk>

1. Instalace v úzkém prostoru mezi budovou a stěnou, v prostoru obklopeném ze tří stran nebo v prostoru se stropem.



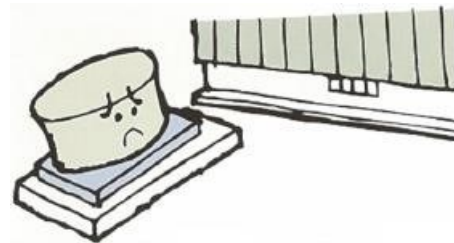
Hluk je silnější na otevřené straně.

2. Instalace na podstavci, který je v kontaktu se základem budovy (náspem).



Vibrace se snadněji přenášejí do konstrukce budovy.

3. Podstavec dmychadla není vodorovný.



Zvyšuje se vibrace výrobku .

4. Potrubí vedoucí k čisticí nádrži se dotýká základu budovy nebo jiného potrubního systému.



Hluk se přenáší potrubím do budovy.

OT 4. Membrány nebo ventily se poškodily během krátké doby. Jaké mohou být příčiny ?

Zkontrolujte následující možné příčiny:

- a) Nesprávný pracovní tlak

→ Tlak nesmí být ani příliš nízký, ani příliš vysoký, protože obojí může vést k

rychlému protržení membrány. Odstraňte příčinu a upravte pracovní tlak na hodnotu $\pm 20\%$ jmenovitého tlaku.

	Příliš vysoký tlak			Příliš nízký tlak	
Příčina	Aerační element je ucpaný.	Ventily rozvodu jsou uzavřeny.	Potrubí je příliš dlouhé.	Potrubí má poškozené/uvolněné části.	Porucha dmychadla.
Řešení	Vyčištění nebo výměna elementu	Upravte ventily	Použijte potrubí s větším průměrem.	Opravte nebo upevněte potrubí.	Proveďte opravu/zašlete na servis

b) Vzduchový filtr nebo vstupní otvor je ucpaný.

→ Ucpání filtru brání proudění vzduchu, což způsobuje přehřátí elektromagnetu. Teplo může membránu rychle poškodit. Filtr vyčistěte nebo vyměňte.

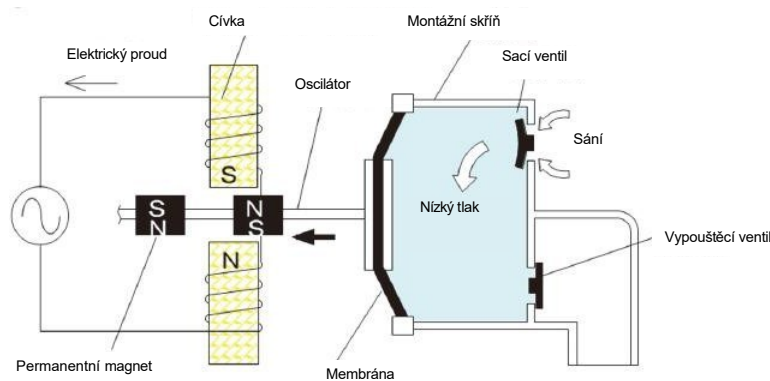
c) Jednotka nasála cizorodé látky, např. chlór nebo olej

→ Neumísťujte dmychadlo na místo, kde by mohlo nasávat olejové výpary, chlór, kde je špatné větrání, přímé sluneční záření nebo nadměrné množství prachu. Tyto podmínky mohou způsobit rychlé poškození membrán. Přesuňte dmychadlo na vhodnější místo.

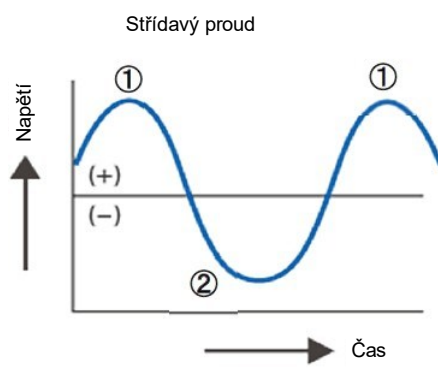
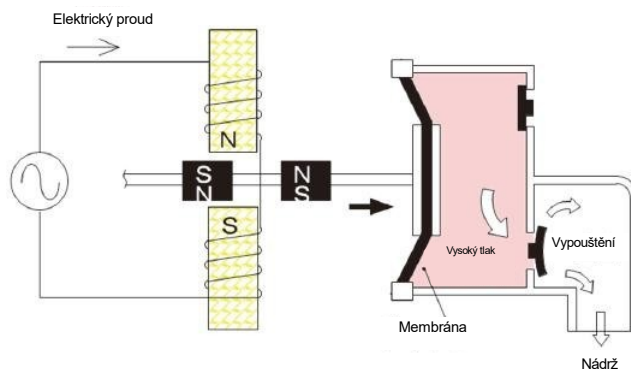
OT 5. Jaký je princip fungování tohoto výrobku?

Zakoupené zařízení je membránové dmychadlo. Toto dmychadlo pracuje na principu elektromagnetického lineárního pohonu. Dmychadlo je poháněno dvěma protilehlými pevnými cívkami a oscilační tyčí, která kmitá v podélné ose a je vybavena permanentními magnety. Na obou stranách tyče jsou připevněny membrány, které spolu se sacími a výtlačnými ventily vytvářejí funkci vzduchování.

(1) Proces sání



(2) Výtlačný proces



■ Informace o záruce

Důležité

K uplatnění záruky je nutné předložit originální, datovaný doklad o koupi. Uchovejte si prosím potvrzení o nákupu na bezpečném místě.

Pro informace o záruce kontaktujte prodejce, u kterého jste výrobek zakoupili.

Upozorňujeme, že v následujících případech může být záruka na dmychadlo zamítnuta.

- Nebyl předložen originální, datovaný doklad o koupi.
- Porucha vznikla v důsledku poškození při přepravě.
- Porucha vznikla v důsledku nedodržení pokynů uvedených v návodu.
- Jakákoli úprava nebo zásah do výrobku.
- Změna jakékoli části výrobku kromě těch, které jsou určeny pro běžnou údržbu.
- Poškození způsobené nárazem do krytu nebo vnitřních částí výrobku či jiným hrubým zacházením.
- Porucha či poškození v důsledku živelní pohromy, záplavy, provozu ve vlhkém prostředí, ve znečištěných oblastech nebo kolísání napětí.
- Porucha nebo poškození způsobené hlodavci, mravenci nebo jinými živočichy.
- Poškození způsobené zpětným nasátím vody z nádrže nebo aeračního elementu do výrobku.
- Porucha nebo poškození způsobené použitím mimo jmenovité napětí nebo frekvenci.
- Použití výrobku za podmínek, kdy je provozní tlak vyšší než doporučený v návodu (např. příliš velká hloubka vody, příliš úzké nebo dlouhé potrubí, nevhodný nebo ucpaný aerační element).

POZNÁMKA: Tento dokument ani jeho části nesmí být poskytnuty (přímo či nepřímo) třetím osobám ani jakýmkoliv způsobem publikovány bez předchozího písemného souhlasu.

